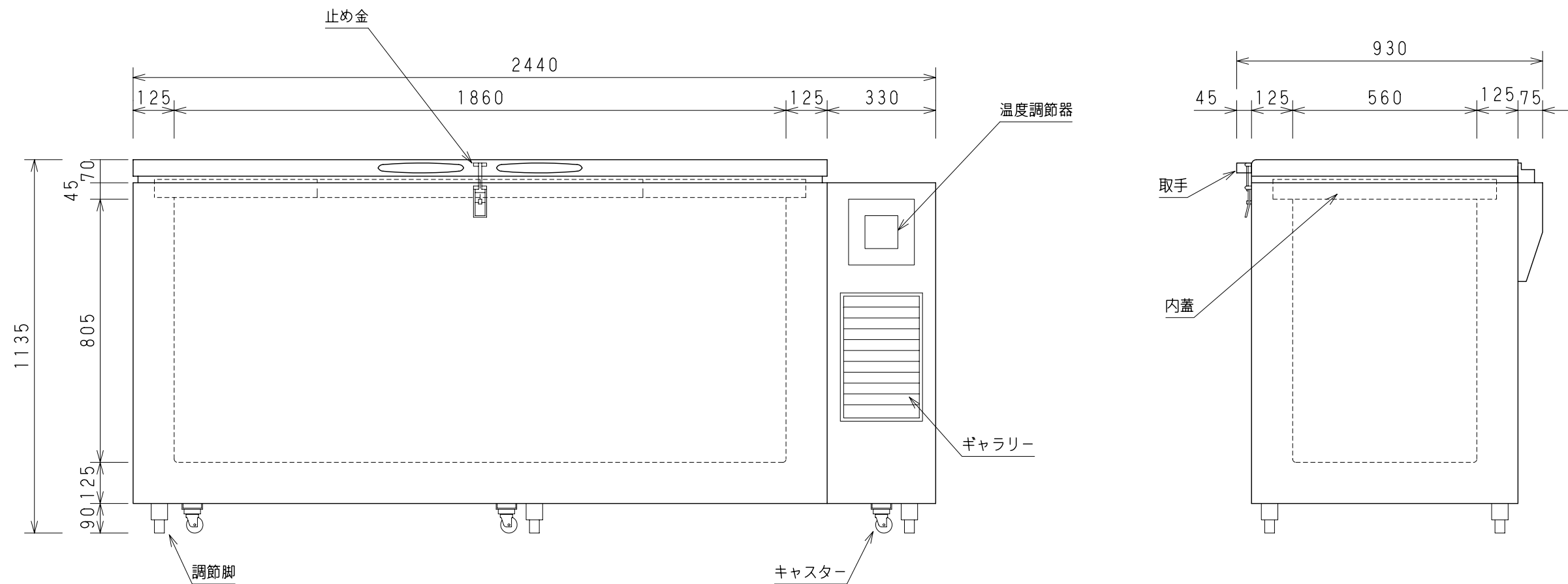


仕様表

型式		DS-830		
外形寸法	幅 (mm)	2440	内蓋	Pブロック 4枚
	奥行 (mm)	930 (810+45+75)	消費電力 (W, 50/60Hz)	1225 / -- (60Hz 測定データ無し)
	高さ (mm)	1135	消費電流 (A, 50/60Hz)	4.9 / -- (60Hz 測定データ無し)
有効内容積	約828Lit	消費電力量 (Kwh/月, 50/60Hz)	650 / -- (60Hz 測定データ無し)	
外箱	SUS-304 ヘアライン	性能	庫内平均温度 -80±3℃ (無負荷、周囲温度+30℃)	
内箱	SUS-304磨き		製品重量 (kg)	約345
断熱材	硬質ポリウレタン発泡	電源	AC200V・3φ・50/60Hz	
扉	上面開閉式 1枚扉	内寸法	1860×560×805	
圧縮機	全密閉型 1.5Kw	キャスター	6個	
凝縮器	ブロックコンデンサー スキンコンデンサー	アジャスター	6個	
冷却器	パイプオンシート	付属品	175×175内蓋 (Pブロック) 4分割	
冷媒	EP-88			
温度調節器	デジタルサーモスタット /			
	测温抵抗体温度センサー (熱電対)			



DAIREI CO., LTD

DESIGNER	DATE	DRAWING NO.	TITLE	MEMO
DRAWING	SCALE	SHEET NO.	MODEL	
TAKATSU	H18. 5. 17 1 / 15		フリーザー DS-830	