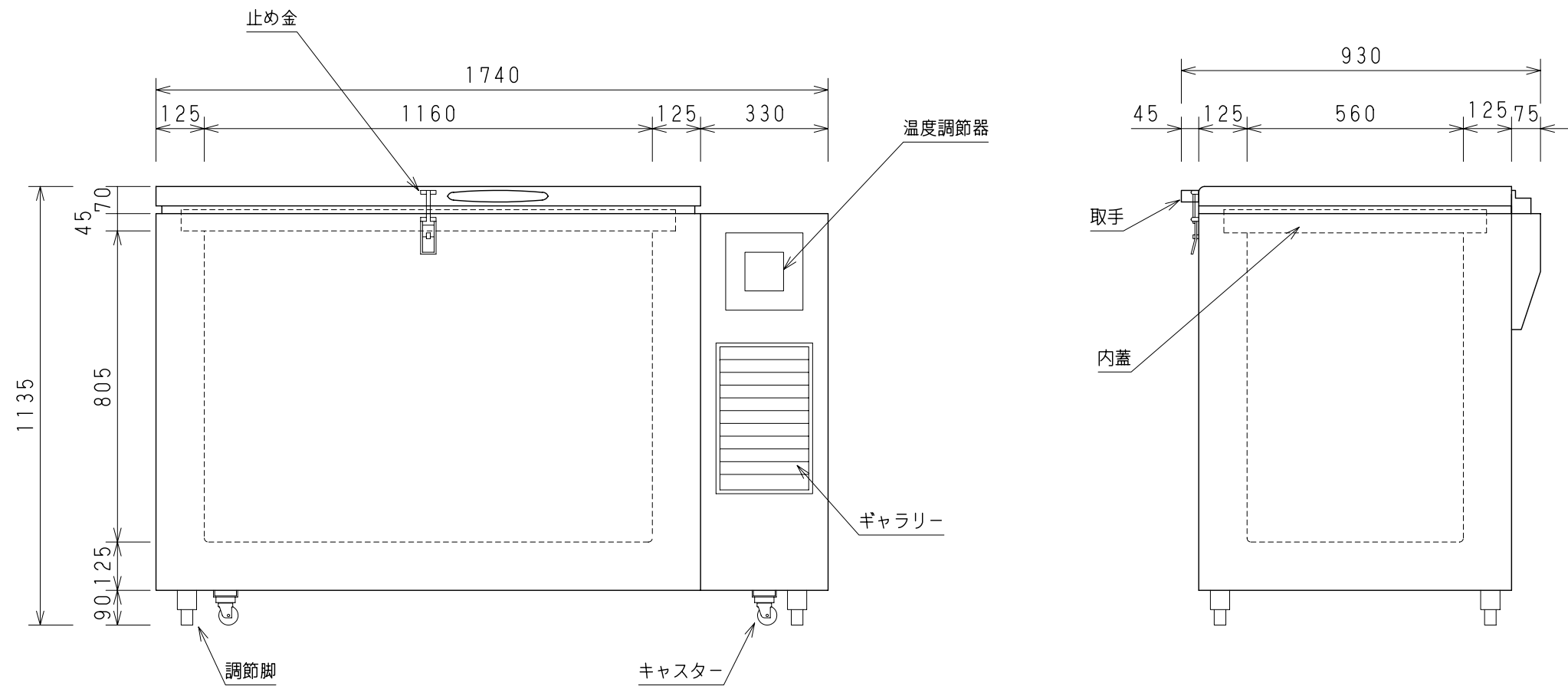


仕様表

型式		DS-520		
外形寸法	幅 (mm)	1740	内蓋	Pブロック 3枚
	奥行 (mm)	930 (810+45+75)	消費電力 (W, 50/60Hz)	975 / -- (60Hz 測定データ無し)
	高さ (mm)	1135	消費電流 (A, 50/60Hz)	3.9 / -- (60Hz 測定データ無し)
有効内容積	約512Lit	消費電力量 (Kwh/月, 50/60Hz)	547 / -- (60Hz 測定データ無し)	
外箱	SUS-304 ヘアライン	性能	庫内平均温度 -80±3℃ (無負荷、周囲温度+30℃)	
内箱	SUS-304 磨き		製品重量 (kg)	約280
断熱材	硬質ポリウレタン発泡	電源	AC200V・3φ・50/60Hz	
扉	上面開閉式 1枚扉	内寸法	1160×560×805	
圧縮機	全密閉型 0.75Kw	キャスター	4個	
凝縮器	ブロックコンデンサー	アジャスター	4個	
	スキンコンデンサー (扉開口部)	付属品	ハラ×1・内蓋 (Pブロック) 3分割	
冷却器	パイプオンシート			
冷媒	EP-88			
温度調節器	デジタルサーモスタット /			
	測温抵抗体温度センサー (熱電対)			



DAIREI CO., LTD

DESIGNER	DATE	DRAWING NO.	TITLE	MEMO
DRAWING	SCALE	SHEET NO.	MODEL	
TAKATSU	H18. 5. 17 1 / 15		フリーザー DS-520	